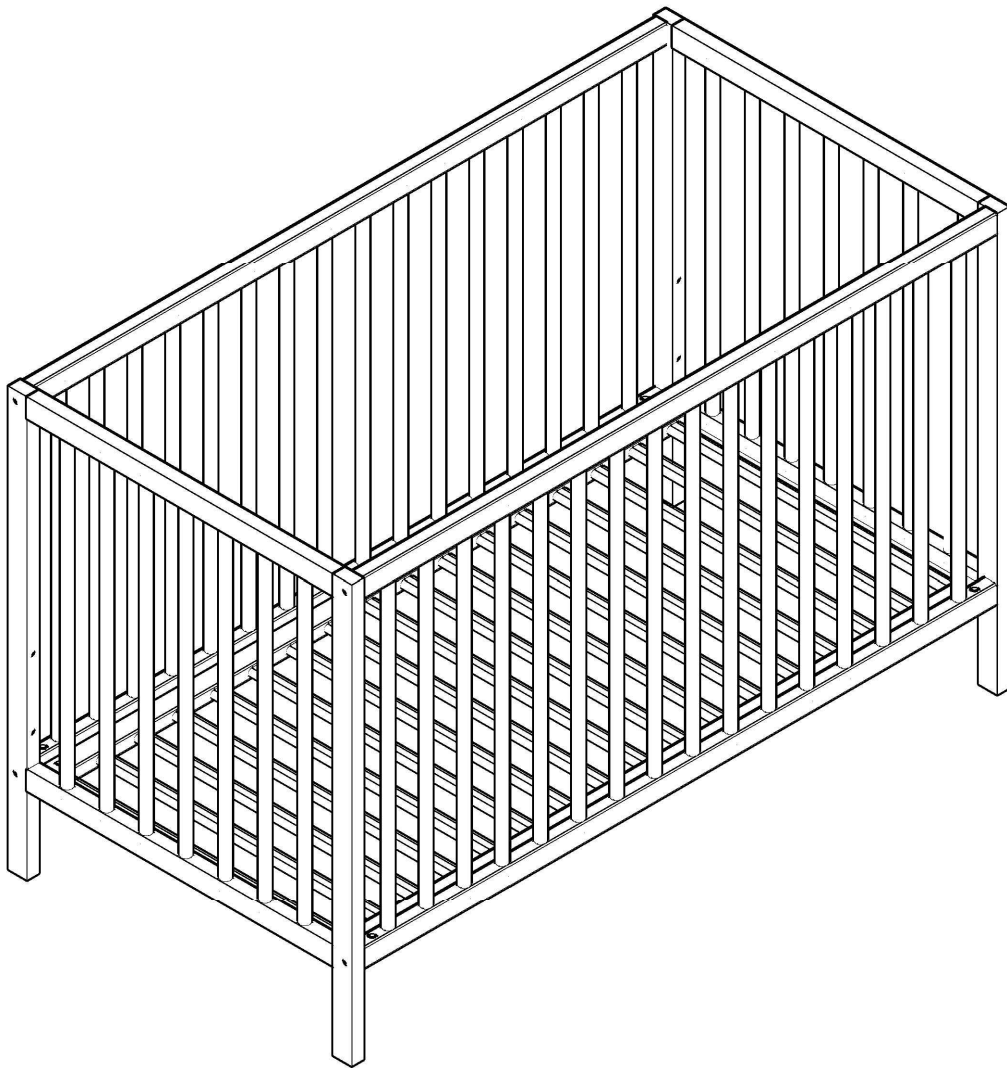




# RAINBOW

## ŁÓŻECZKO 120X60cm



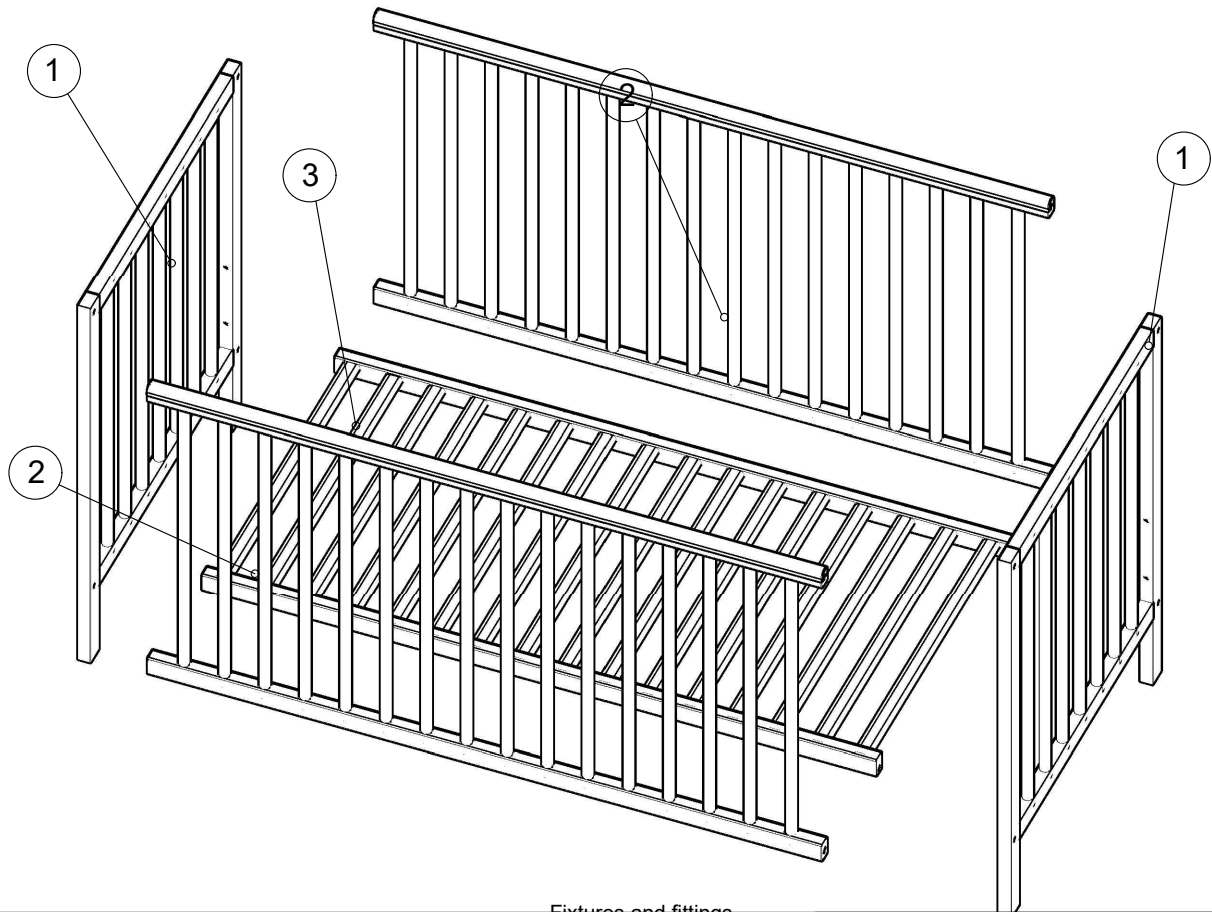
producent:  
PPM Sp. z o.o. ul. Foluska 11 62-240 Trzemeszno [www.ppm.com.pl](http://www.ppm.com.pl)

Wyprodukowano dla: SMYK Sp. z o.o.  
[ppm@ppm.com.pl](mailto:ppm@ppm.com.pl) [sklep@ppm.com.pl](mailto:sklep@ppm.com.pl)

WAŻNE ZACHOWAĆ DO PÓZNIJSZEGO STOSOWANIA, UWAŻNIE PRZECZYTAĆ

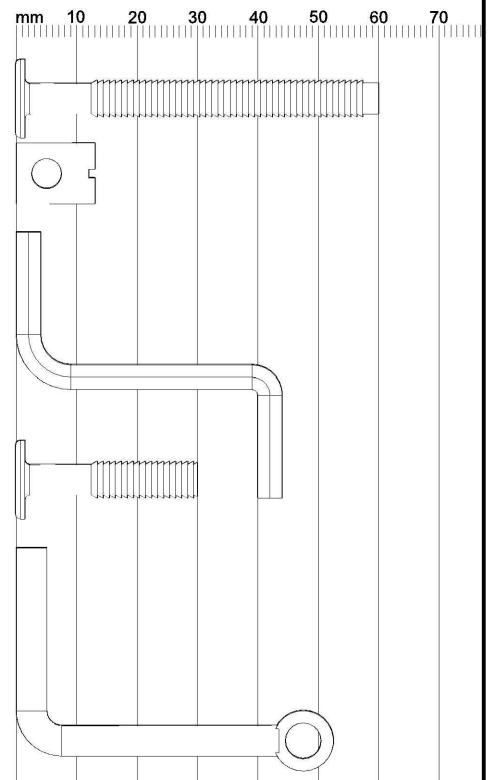
### **INFORMACJE O UŻYTKOWANIU ŁÓŻECZKA TAPCZANIKA RAINBOW**

- 1) Dno łóżeczka w najwyższym i średnim położeniu stosować można tylko, gdy dziecko samodzielnie nie potrafi siedzieć. Dolne położenie dna łóżeczka jest położeniem najbezpieczniejszym i gdy dziecko zaczyna samodzielnie siadać, dno powinno znajdować się w najniższym położeniu.
- 2) **OSTRZEŻENIE:** nie pozostawiać w łóżku czegokolwiek ani nie ustawiać łóżka w pobliżu innego sprzętu, który mógłby stanowić podparcie dla stopy lub spowodować niebezpieczeństwo uduszenia lub powieszenia dziecka, np. przewody, sznurki zasłon/żaluzji
- 3) Zaleca się, aby wysokość materaca nie przekraczała bezpiecznej wysokości oznaczonej na nodze zgodnie z zaznaczonym punktem maksymalnej wysokości materaca.
- 4) Grubość materaca powinna być taka aby wewnętrzna wysokość (mierzona od górnej płaszczyzny materaca do górnej krawędzi ramy łóżka) wynosiła co najmniej 500mm w najniższym położeniu dna i co najmniej 200mm w najwyższym położeniu dna łóżka
- 5) Stosować materac o rozmiarze 120\*60cm, szczelina między materacem a bokami i szczytami łóżka nie może przekroczyć 30mm
- 6) W trakcie użytkowania łóżka należy okresowo sprawdzać czy nie nastąpiło poluzowanie połączeń śrubowych. Jeżeli wystąpią to śruby należy dokręcić do oporu.
- 7) Jeżeli pozostawiasz dziecko w łóżku bez nadzoru zawsze sprawdź czy bok opuszczany jest zamknięty
- 8) **OSTRZEŻENIE:** Bądź świadom ryzyka, jakie stanowi otwarty ogień oraz inne silne źródła ciepła, takie jak promienniki elektryczne lub gazowe itp. Umieszczone w pobliżu łóżka!
- 9) Łóżko zawiera małe części (okucia) - podczas montażu należy zwrócić uwagę, aby śruby nie dostały się do rąk dziecka w celu uniknięcia niebezpieczeństwa połknięcia lub skaleczenia się.
- 10) Montowanie mebli tylko przez osoby dorosłe
- 11) w celu zachowania czystości zaleca się przetarcie powierzchni mebla zwilżoną ściereczką.
- 12) **OSTRZEŻENIE:** nie używać łóżka jeżeli jakikolwiek element jest uszkodzony, rozdarty lub brakuje jakiegokolwiek elementu, używać tylko elementów dopuszczonych przez producenta
- 13) **OSTRZEŻENIE:** Nie używać w łóżku więcej niż jednego materaca
- 14) Aby zapobiec obrażeniom dziecka wskutek upadku, łóżko nie powinno być dłużej użytkowane, jeżeli dziecko potrafi się wspiąć i wyjść z łóżka

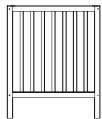
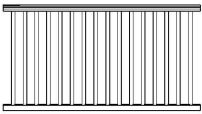
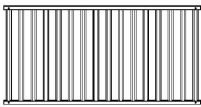


Fixtures and fittings supplied (actual size)

Ref	Dimensions	Qty
A	6 x 60 mm	8
B	10 x 13 mm	8
C	N/A	1
D	6 x 30 mm	4
E	N/A	4



Fixtures and fittings supplied (not to scale)

Ref	Dimensions	Visual	Qty	Ctn
1	79 x 65 cm		2	1
2	120 x 64 cm		2	1
3	120 x 60 cm		1	1

